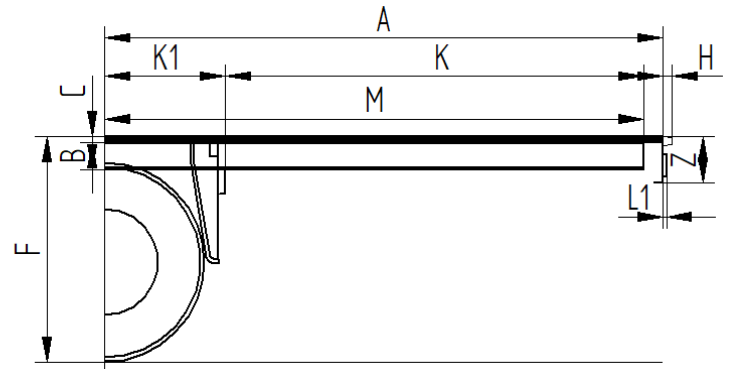
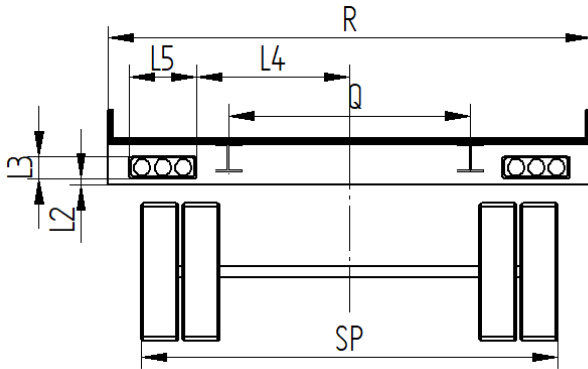


Feuilles de mesures pour remorque / semi-remorque / remorque à essieu central



client *	Les champs obligatoires sont marqués d'une *	A	inch	*
		B	inch	*
	remorque *	C	inch	*
Coordonnées ou n° de client	Fabricant	F (à vide)	inch	*
n° de commande	n° de série	K/K1	inch	*
contremarque	année de construction	<input type="checkbox"/> garde-boue <input type="checkbox"/> support de ressort <input type="checkbox"/> soufflets <input type="checkbox"/> stabilisateur		
date	signature	M	inch	*
commentaires	Type de remorque	N	inch	*
	<input type="checkbox"/> Remorque/semi-remorque <input type="checkbox"/> remorque à essieu central	Q	inch	*
	suspension arrière	Z	inch	*
	<input type="checkbox"/> à lames <input type="checkbox"/> à air	SP	inch	*
Cargolift *		<i>becquet:</i>		
type de BC		H	inch	
n° de série		<i>Protection des lumières:</i>		
plate-forme *		Z	inch	
inch x inch		L1	inch	
hauteur largeur		L2	inch	
montage plate-forme		L3	inch	
<input type="checkbox"/> comme fermeture <input type="checkbox"/> derrière des portes <input type="checkbox"/> avec CargoBridge sur bras de levée		L4	inch	
<input type="checkbox"/> avec becquet → H indispensable		L5	inch	
		<i>La largeur du corps:</i>		
		R	inch	

